

소형·중형·대형·여성용·남성용

이동식 화장실 제품 카탈로그

Product Catalogue

(주) 라온산업

대한민국 No.1 이동식 화장실·컨테이너 제조업체



R A O N

안녕하십니까

(주)라온산업을 찾아주셔서 감사합니다.

저희 (주)라온산업은 다년간의 다양한 경험과 납품실적 그리고 풍부한 전문 지식을 바탕으로 최고 품질의 이동식 화장실과 최고의 서비스를 고객님들에게 제공하기 위해 최선을 다하겠습니다.

우리의 약속

언제나 고객님이 가장 신뢰할 수 있는 파트너가 되기 위해 노력하고, 끊임없이 성장하고 발전하며, 고객님의 다양한 요구에 부응하기 위해 노력하겠습니다.

혁신

이동식 화장실 산업에서 저희는 변화하는 시대에 적응할 수 있는 창조적인 정신을 가지고 있습니다. 당사는 제품의 강점을 위해 끊임없이 연구하고, 최고 수준의 디자인과 소재를 채택하여 기능성과 미적 매력을 동시에 확보하고 있습니다. 언제나 유연성을 가지고 혁신하는 기업이 될 것입니다.

(주)라온산업을 신뢰해 주셔서 저희 임직원 일동 모두 깊은 감사를 드립니다. 언제나 고객을 섬기고, 고객님이 의지할 수 있는 해결책이 되기 위해 노력하겠습니다. 앞으로도 여러분의 성공에 동반자가 되기를 기대합니다.

(주)라온산업 임직원 일동

저희 라온산업은 이동식 화장실 전문 제조 업체 로써
다양한 크기 및 다양한 구성으로
고객이 원하는 화장실로 맞춤 제작이 가능합니다

원하는 사이즈와 구성이 있으시면 언제든지 문의 부탁드립니다.

제품 & 견적 문의 및
기타 화장실문의

주소 : 충청남도 공주시 계룡면 영규대사로 777

대표전화 : 041-856-6116

팩스 : 041-856-6117

휴대폰 : 010-8856-1330

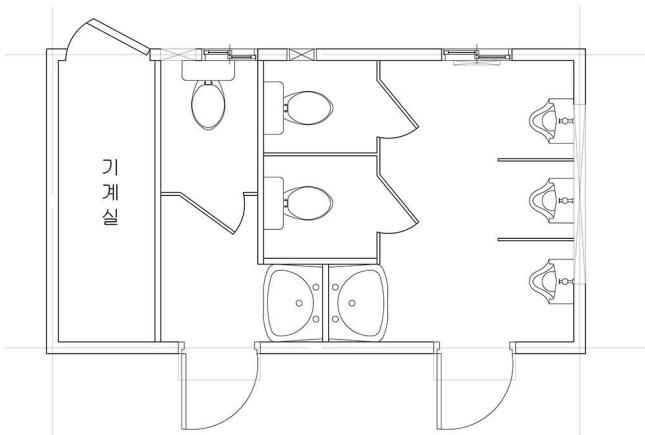
이메일 : raon1500@naver.com

RM1 [중형 이동식화장실]

Detail

제품특성	초절수 수세식
제품규격	4500(W) x 2500(L) x 2600(H)
제품구성	초절수 수세식 양변기 남 2개, 여 1개, 세면대 2개, 기계실
적용시스템	동파방지시스템, 환기장치, 냉난방시스템
오수탱크용량	약 5000L

Floor plan

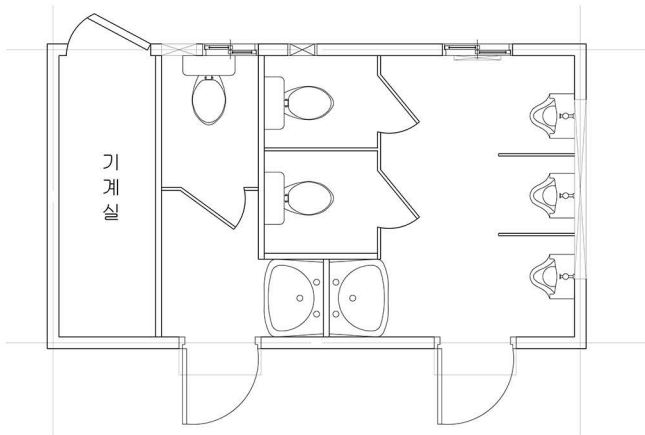


RM2 [중형 이동식화장실]

Detail

제품특성	초절수 수세식
제품규격	4500(W) x 2500(L) x 2600(H)
제품구성	초절수 수세식 양변기 남 2개, 여 1개, 세면대 2개, 기계실
적용시스템	동파방지시스템, 환기장치, 냉난방시스템
오수탱크용량	약 5000L

Floor plan

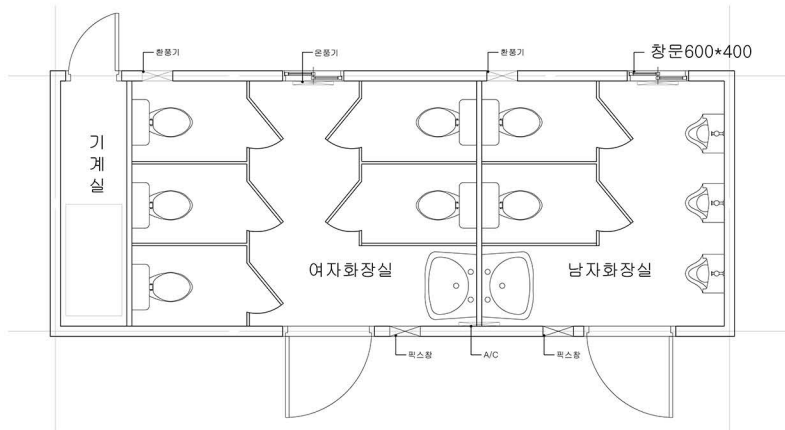


RB1 [대형 이동식화장실]

Detail

제품특성	초절수 수세식
제품규격	6600(W) x 2500(L) x 2600(H)
제품구성	초절수 수세식 양변기 남 2개, 여 5개, 소변기 3개, 세면기 2개, 기계실
적용시스템	동파방지시스템, 환기장치, 냉난방시스템
오수탱크용량	약 8,000L

Floor plan

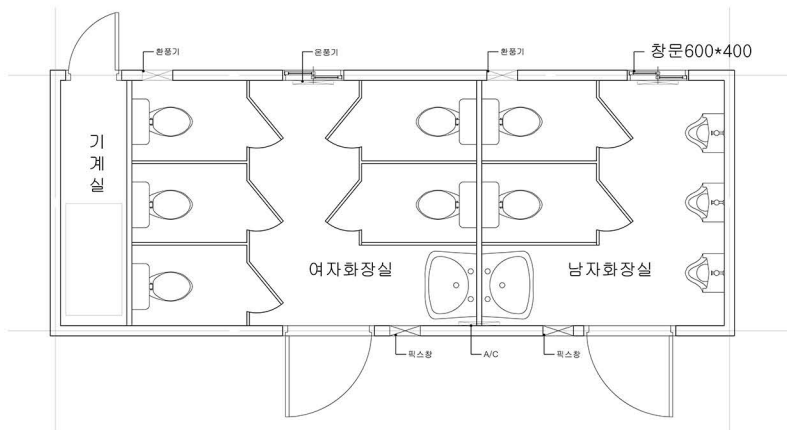


RB2 [대형 이동식화장실]

Detail

제품특성	초절수 수세식
제품규격	6600(W) x 2500(L) x 2600(H)
제품구성	초절수 수세식 양변기 남 2개, 여 5개, 소변기 3개, 세면기 2개, 기계실
적용시스템	동파방지시스템, 환기장치, 냉난방시스템
오수탱크용량	약 8,000L

Floor plan

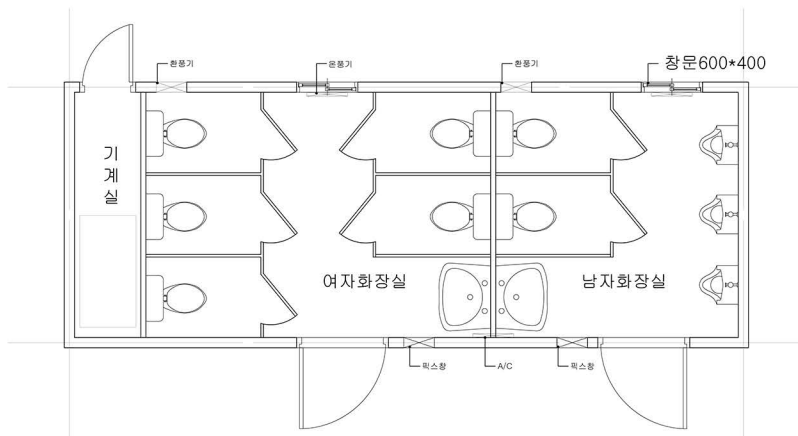


RB3 [대형 이동식화장실]

Detail

제품특성	초절수 수세식
제품규격	6600(W) x 2500(L) x 2600(H)
제품구성	초절수 수세식 양변기 남 2개, 여 5개, 소변기 3개, 세면기 2개, 기계실
적용시스템	동파방지시스템, 환기장치, 냉난방시스템
오수탱크용량	약 8,000L

Floor plan

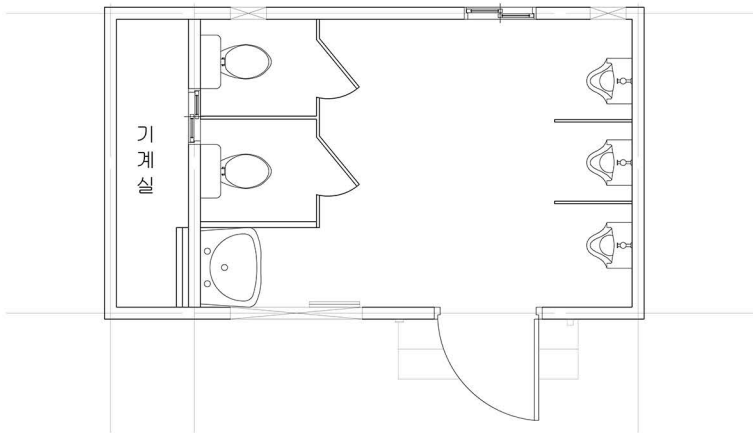


RMG1 [남성전용 이동식화장실]

Detail

제품특성	초절수 수세식
제품규격	3600(W) x 2500(L) x 2600(H)
제품구성	초절수 수세식 양변기 2개, 소변기 3개, 기계실
적용시스템	동파방지시스템, 환기장치, 냉난방시스템
오수탱크용량	약 4500L

Floor plan

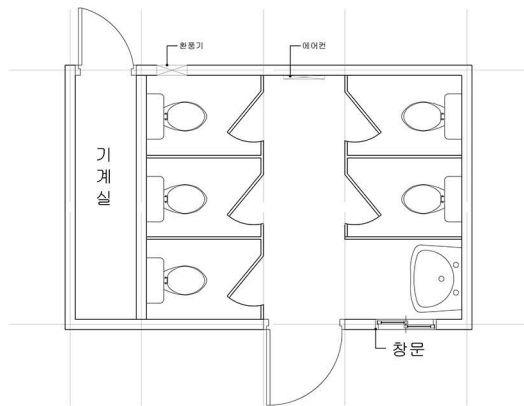


RMW1 [여성전용 이동식화장실]

Detail

제품특성	초절수 수세식
제품규격	3600(W) x 2500(L) x 2600(H)
제품구성	초절수 수세식 양변기 5개, 기계실
적용시스템	동파방지시스템, 환기장치, 냉난방시스템
오수탱크용량	약 4500L

Floor plan

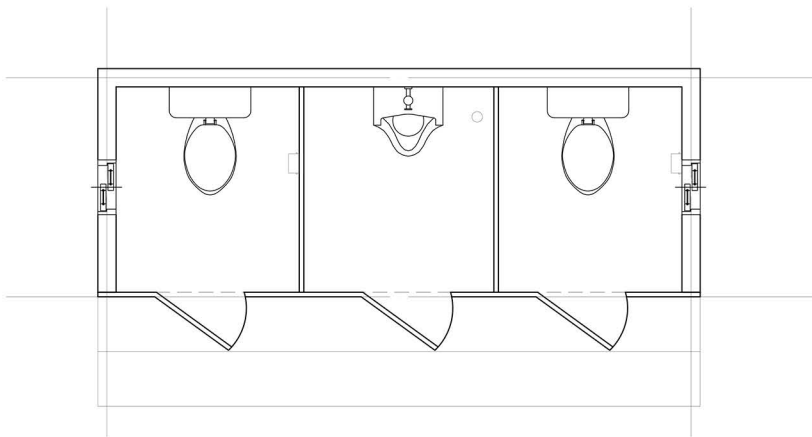


RS3 [소형 3조식 이동식화장실]

Detail

제품특성	포세식
제품규격	3200(W) x 1550(L) x 2600(H)
제품구성	포세식 양변기 2개, 소변기 1개
적용시스템	동파방지시스템, 환기장치, 난방시스템
오수탱크용량	약 2,300L

Floor plan

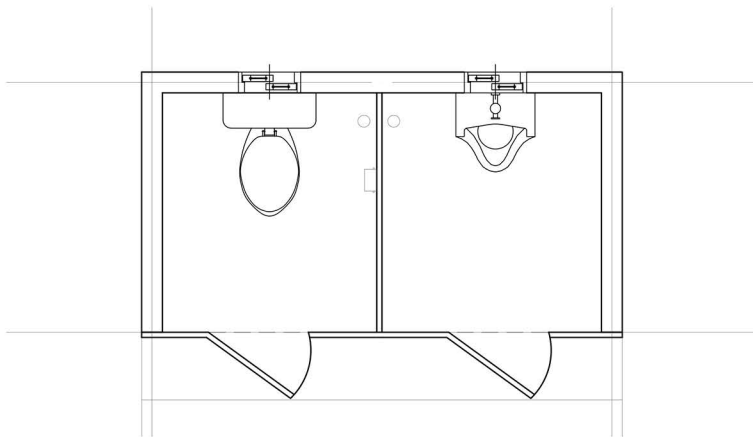


RS2 [소형 2조식 이동식화장실]

Detail

제품특성	포세식
제품규격	2200(W) x 1550(L) x 2600(H)
제품구성	포세식 양변기 1개, 소변기 1개
적용시스템	동파방지시스템, 환기장치, 난방시스템
오수탱크용량	약 1600L

Floor plan

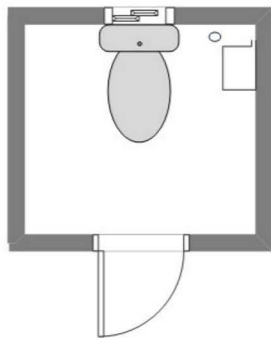


RSS1 [소형 1조식 이동식화장실]

Detail

제품특성	포세식
제품규격	1200(W) x 1550(L) x 2600(H)
제품구성	포세식 양변기 1개
적용시스템	동파방지시스템, 환기장치, 난방시스템
오수탱크용량	약 900L

Floor plan






EZ1 [이지고 화장실]

Detail

제품특성	수세식 [펌프형]
제품규격	1150(W) x 1150(L) x 2350(H)
제품구성	수세식 변기, 세면기, 물탱크, 오수탱크
적용시스템	환기시스템, 세면가능
오수탱크용량	약 390L

Point

-  시공 없는 간단한 설치
-  친환경 PE 소재
-  독창적인 일체형 디자인



※ 해당 제품은 수입 제품입니다.

EZ1 [이지고 화장실] 내부 사진

EZ1 Inner View

남다른 디테일로 퀄리티 UP!



내부 살펴보기



이중 커버 배관설계
악취 역류 차단



대용량 물탱크
넉넉한 세면 공간



무동력
변기펌프



무동력
세면대 펌프



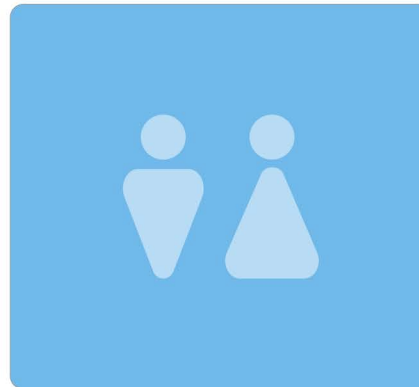
편리한 좌변기
넉넉한 오수탱크 용량



논슬립 바닥구조로
미끄러짐 방지

RS [소형 이동식 화장실] 내부 사진

RS Inner View



RM/RB [중·대형 이동식 화장실] 내부사진

RM/RB Series Inner View





대한민국 no.1 이동식화장실 전문 업체



(주) 라온산업

충청남도 공주시 계룡면 영규대사로 777

T.041-856-6116 / F.041-856-6117

raon1500@naver.com

